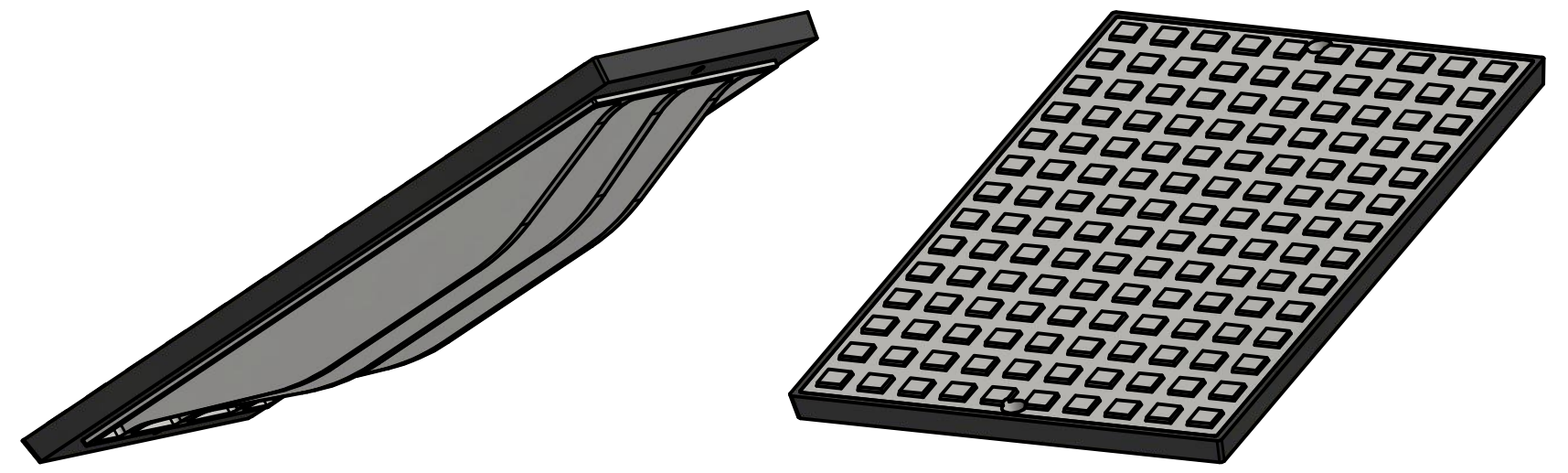
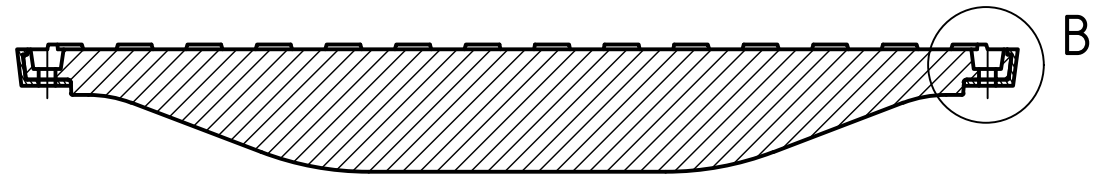


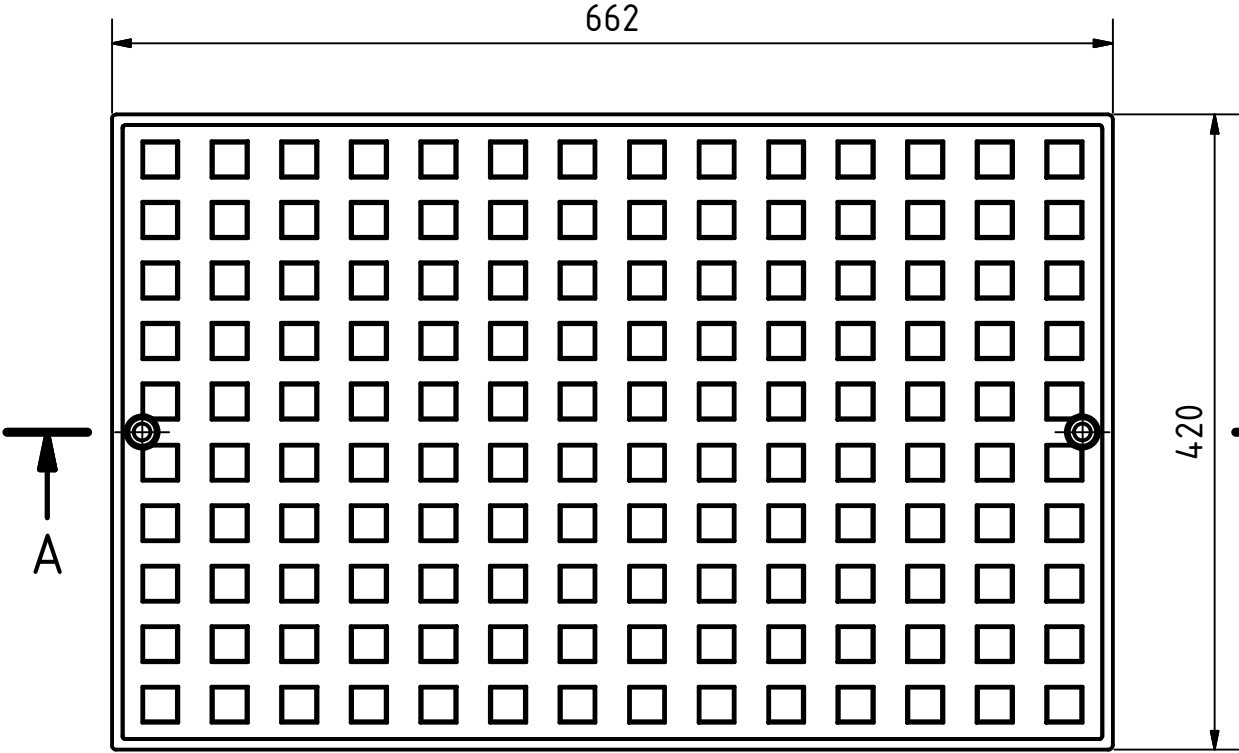
6 1 5 1 4 3 1 2 1 1

A-A (1 : 5)



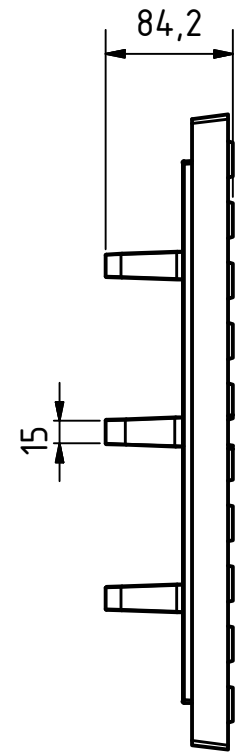
662

420

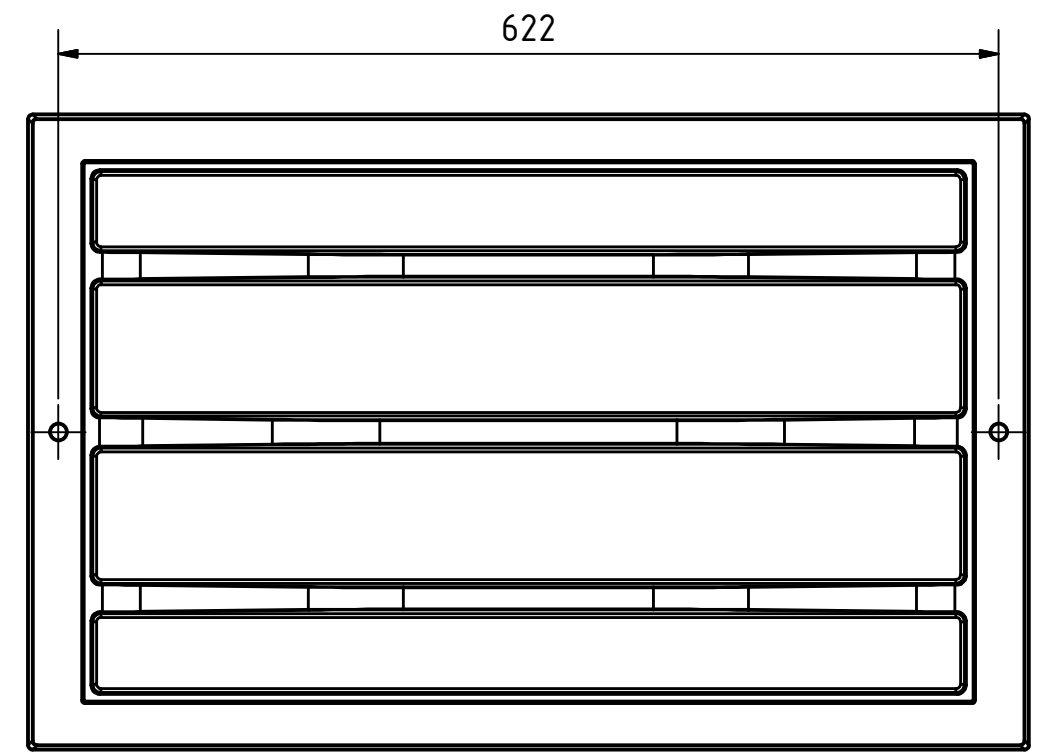


84,2

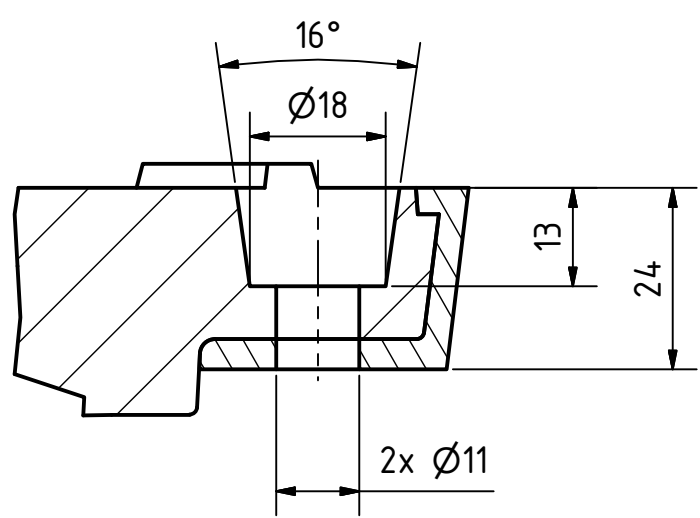
15



622



B (1 : 1)



LITINA: GGG50, HMOTNOST= 34 kg

PUR: OBJEM= 415 cm³, HMOTNOST: 0,5 kg

KAS I spol. s r.o.		Autodesk Inventor	Metoda promítání: PROVEDENÍ SVARŮ TRÍDA "C" DIN EN 25817	Hmotnost [kg]: Není k dispozici
Datum			Jméno	Název: CWS POKLOP D400 PUR
Navrh:			Klapa	
Kreslil: 15.12.2016			Klapa	
Kontroloval:				
Kód SAP				Typ:
Všeobecné tolerance: ISO 2768 m K DIN 8570 B F				Č.VÝKRESU: KP002831
Č.revise	Popis změny	Datum	Provedl	CWS POKLOP D400 PUR.idw
				Revize: List: 1 List: 1 A3

6 1 5 1 4 3 1 2 1 1