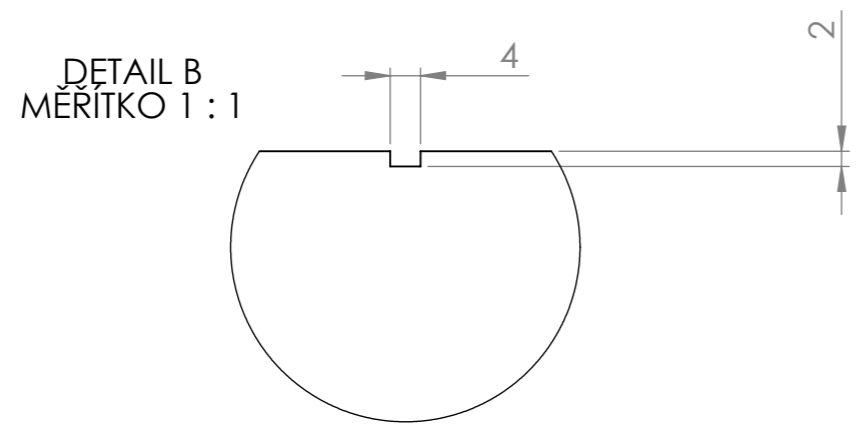
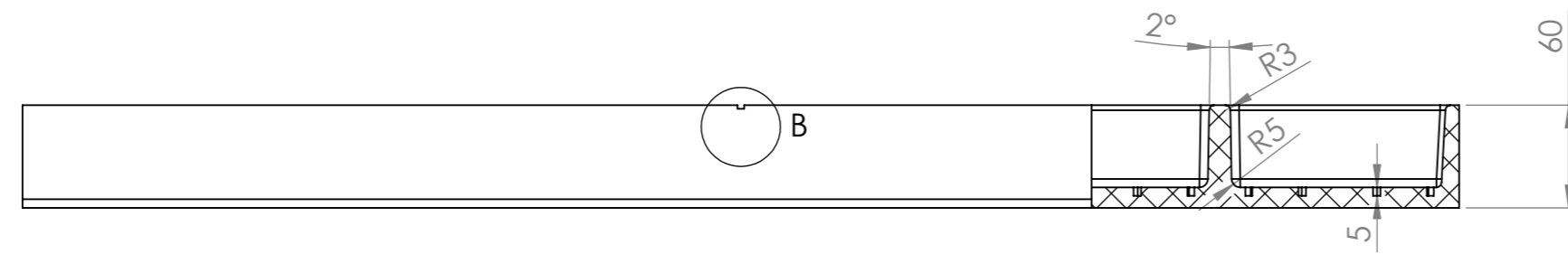


Weight : 5,40 kg



POKUD NENÍ UVEDENO JINAK: JEDNOTKY JSOU V MILIMETRECH		OPRACOVÁNÍ:		ODSTRANIT OSTŘÉ HRANY	NEUPRAVOVAT MĚŘÍTKO VÝKRESU	ZMĚNA
DRSNOST:					CWS spol. s r.o.	
TOLERANCE:						
LINEÁRNÍ:					NÁZEV: Manhole Zekan - part 4	
ÚHLOVÁ:					Č. VÝKRESU MZ - 2016 - 4	
JMÉNO	ROSECKÝ	PODPIS	DATUM	MATERIÁL:	MĚŘÍTKO: 1:5	A3
NAVRHL						
PŘEZKOUŠEL						
SCHVÁLIL						
VÝROBA						
Z. JAKOSTI						
				HMOTNOST:		LIST 1 Z 1 LISTŮ