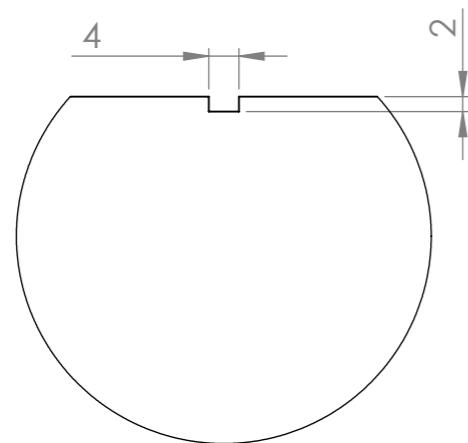
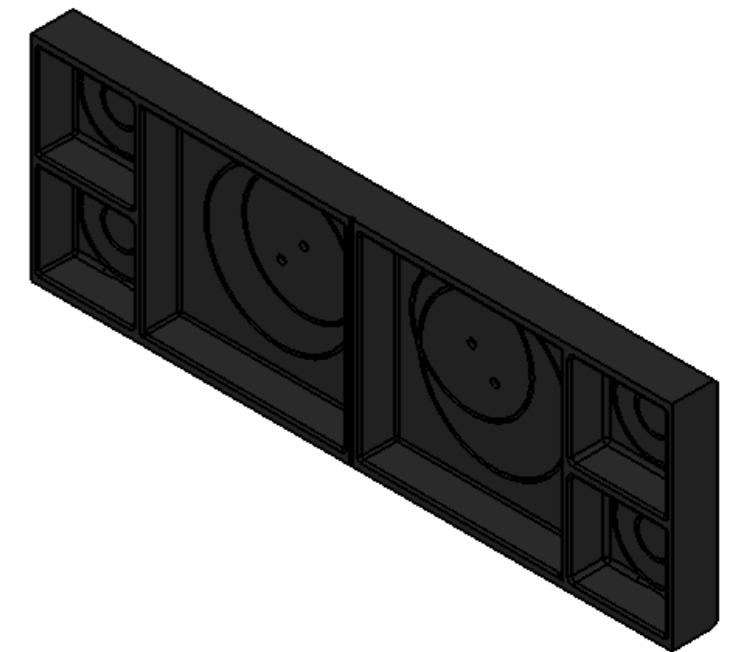


Weight : 5,00 kg



DETAIL A
MĚŘITKO 1 : 1

POKUD NENÍ UVEDENO JINAK: JEDNOTKY JSOU V MILIMETRECH		OPRACOVÁNÍ:		ODSTRANIT OSTRÉ HRANY	NEUPRAVOVAT MĚŘÍTKO VÝKRESU	ZMĚNA
DRSNOST:					CWS spol. s r.o.	
TOLERANCE:						
LINEÁRNÍ:					NÁZEV: Manhole Zekan - part 4B	
ÚHLOVÁ:					Č. VÝKRESU MZ - 2016 - 4B	
NAVRHL	JMÉNO Rosecký	PODPS	DATUM			A3
PŘEZKOUSEL						
SCHVÁLIL						
VÝROBA						
Z. JAKOSTI				MATERIÁL:		
				HMOTNOST:	MĚŘITKO:1:5	LIST 1 Z 1 LISTŮ