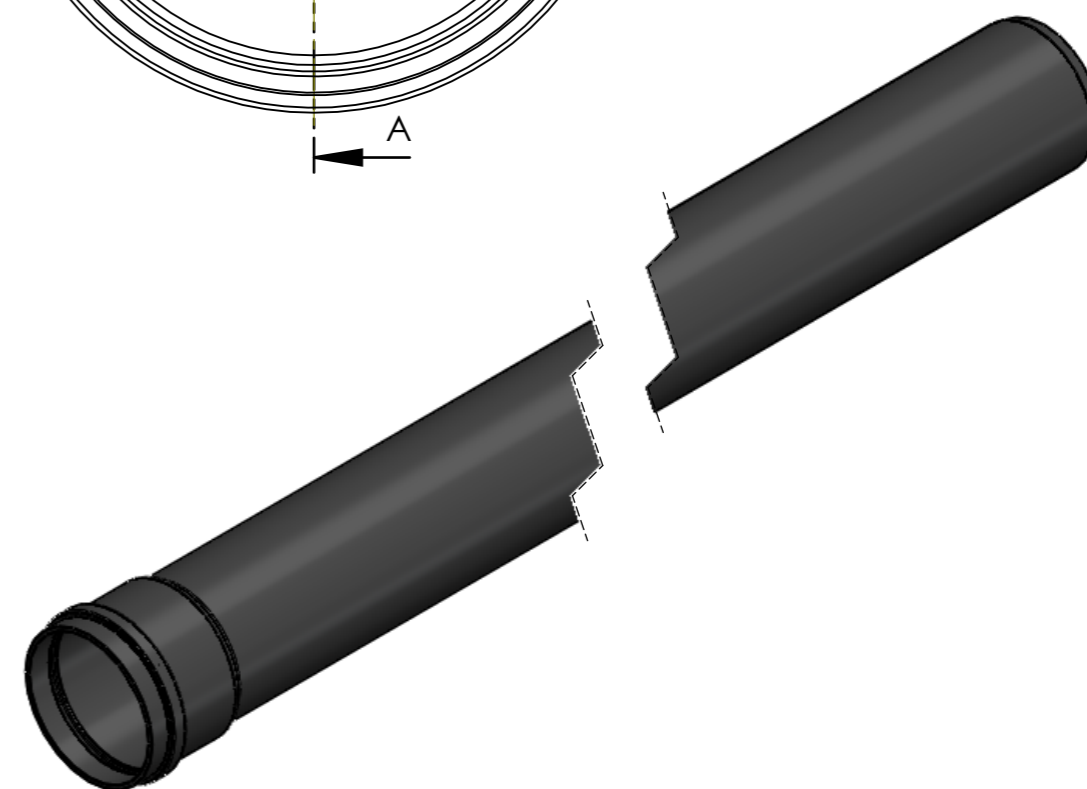
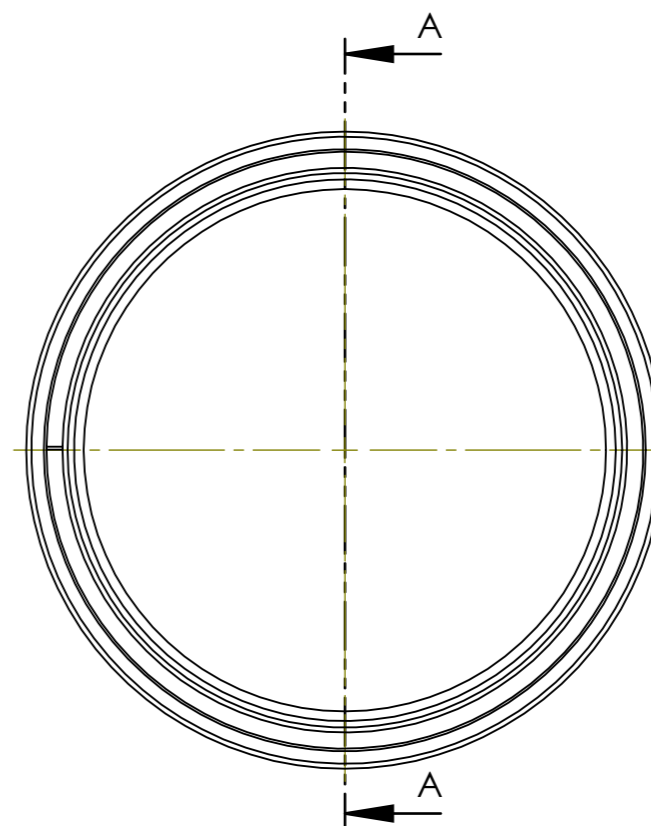
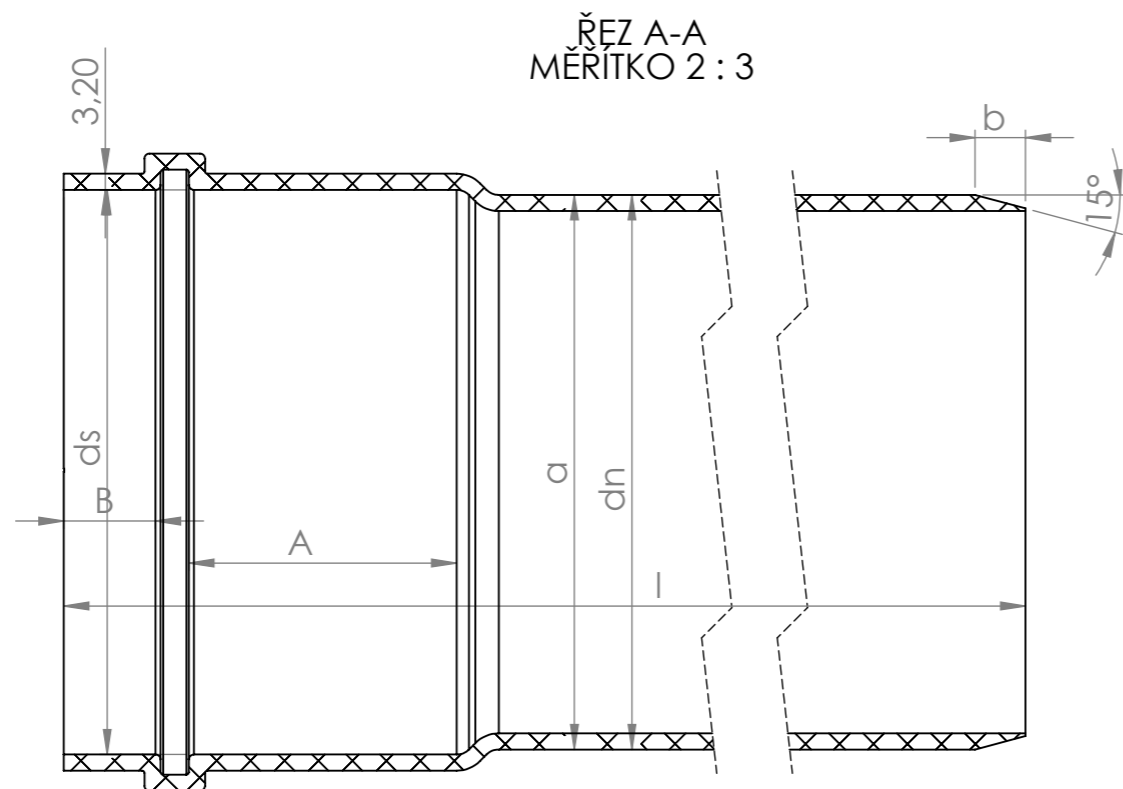


| DN | d n min | d n max | e min | e max | d s min | d s max | L | b |
|-----|---------|---------------------|-------|-------|---------|---------|-----|------|
| 110 | 110 | 110 ^{+0,3} | 3,2 | 3,8 | 110,4 | 110,6 | 91 | 6 |
| 110 | 110 | 110 ^{+0,3} | 5,3 | 6,1 | 110,4 | 110,6 | 91 | 10,3 |
| 125 | 125 | 125 ^{+0,3} | 3,7 | 4,3 | 125,4 | 125,6 | 100 | 7 |
| 160 | 160 | 160 ^{+0,4} | 4,7 | 5,4 | 160,5 | 160,8 | 121 | 9 |

| | | | | | | | | | |
|--|--|-------------|--------|--------------------------|--|-----------------------------|--|------------------|----|
| POKUD NENÍ UVEDENO JINAK: JEDNOTKY JSOU V MILIMETRECH | | OPRACOVÁNÍ: | | ODSTRANIT OSTŘÉ HRANY | | NEUPRAVOVAT MĚŘITKO VÝKRESU | | ZMĚNA | |
| DRSNOST: | | | | | | | | NÁZEV: | |
| TOLERANCE: | | | | | | | | CWS spol. s r.o. | |
| LINEÁRNÍ: | | | | | | | | Chránička hladká | |
| ÚHLOVÁ: | | | | | | | | Č. VÝKRESU | |
| | | | | | | | | PVC 01 - 01 | |
| | | | | | | | | MĚŘITKO: 1:10 | |
| | | | | | | | | LIST 1 Z 1 LISTŮ | |
| NAVRHL | | JMÉNO | PODPIS | DATUM | | | | | A3 |
| PŘEZKOŮŠEL | | | | | | | | | |
| SCHVÁLIL | | | | | | | | | |
| VÝROBA | | | | | | | | | |
| Z. JAKOSTI | | | | MATERIÁL: | | | | | |
| | | | | PVC RE | | | | | |
| | | | | HMOTNOST: | | | | | |



| DN | d n min | d n max | e min | e max | d s min | d s max | L | b |
|-----|---------|---------------------|-------|-------|---------|---------|-----|------|
| 110 | 110 | 110 ^{+0,3} | 3,2 | 3,8 | 110,4 | 110,6 | 91 | 6 |
| 110 | 110 | 110 ^{+0,3} | 5,3 | 6,1 | 110,4 | 110,6 | 91 | 10,3 |
| 125 | 125 | 125 ^{+0,3} | 3,7 | 4,3 | 125,4 | 125,6 | 100 | 7 |
| 160 | 160 | 160 ^{+0,4} | 4,7 | 5,4 | 160,5 | 160,8 | 121 | 9 |

| | | | | | | |
|--|---------|-------------|-------|--------------------------|---------------------------------------|------------------|
| POKUD NENÍ UVEDENO JINAK: JEDNOTKY JSOU V MILIMETRECH DRSNOST: TOLERANCE: LINEÁRNÍ: ÚHLOVÁ: | | OPRACOVÁNÍ: | | ODSTRANIT OSTŘÉ HRANY | NEUPRAVOVAT MĚŘITKO VÝKRESU | ZMĚNA |
| | | | | | CWS spol. s r.o. | |
| | | | | | NÁZEV: Chráníčka s těsněním | |
| JMÉNO | ROSECKÝ | PODPSIS | DATUM | MATERIÁL: PVC | Č. VÝKRESU PVC 01 - 01 | A3 |
| NAVRHL | | | | | | |
| PŘEZKOUŠEL | | | | | | |
| SCHVÁLIL | | | | | | |
| VÝROBA | | | | | | |
| Z. JAKOSTI | | | | HMOTNOST: | MĚŘITKO: 1:10 | LIST 1 Z 1 LISTŮ |